

Nowość

ETI

# EDBJ

## Bloki rozdzielcze



### ETI Polam Sp. z o.o.

ul. Jana Pawła II 18  
06-100 Pułtusk  
tel. + 48 23 691 93 00  
faks + 48 23 691 93 60  
infolinia techniczna - 801 501 571  
etipolam@etipolam.com.pl  
www.etipolam.com.pl

## Budowa

Bloki składają się z wkładu/zacisku wykonanego z mosiądzu lub aluminium oraz obudowy z tworzywa. Zaciski wyposażone są w śruby z gniazdem do klucza typu „Imbus”.

## Zalety

- ✦ Montowane na szynie TH35
- ✦ Łatwy montaż
- ✦ Szerokość 1 moduł !!
- ✦ Wytrzymałe połączenie


## Zastosowanie

- ✦ Do łączenia przewodów fazowych i neutralnych w rozdzielnicach n/n dla prawidłowego oraz przejrzystego rozdziału energii

## Parametry ogólne

- ✦ Napięcie znamionowe udarowe wytrzymywane 6 kV (EDBJ-4x25-4x25, EDBJ-1x70-4x25), 12kV (EDBJ-1x35-1x35)
- ✦ Napięcie znamionowe izolacji 1000 V AC / 1500 V DC
- ✦ Liczba biegunów - 1
- ✦ Materiał wkładu:
  - mosiądz MO-58 (EDBJ-4x25-4x25, EDBJ-1x70-4x25)
  - aluminium 6060 cynkowane (EDBJ-1x35-1x35)
- ✦ Materiał obudowy zacisku:
  - tworzywo PC/ABS (dla EDBJ-4x25-4x25, EDBJ-1x70-4x25)
  - tworzywo PA6.6 (dla EDBJ-1x35-1x35)
- ✦ Możliwość plombowania (dla EDBJ-4x25-4x25, EDBJ-1x70-4x25)
- ✦ Klasa palności V0 (UL94)
- ✦ Temperatura pracy -30°C do 80°C
- ✦ Zgodność z normą IEC 60947-7-1

**EDBJ-4x25-4x25**

Przekroje przewodów					
Górne	Dolne	Szytywne	Giętkie		Moment dokręcający
4	4	1,5-25 mm <sup>2</sup>	2,5 -16 mm <sup>2</sup>	16 mm	3 Nm

Parametry:

- Przekrój znamionowy 25 mm<sup>2</sup>
- Prąd znamionowy 100 A
- Klucz imbusowy 3mm

Typ	Nr kodowy	Waga (kg)	Pakowanie (szt.)
EDBJ-4x25-4x25	001102428	0,125	1/12/240
EDBJ-4x25-4x25N	001102429	0,125	1/12/240
EDBJ-4x25-4x25PE	001102430	0,125	1/12/240
EDBJ-4x25-4x25/R	001102440	0,125	1/12/240
EDBJ-4x25-4x25/B	001102441	0,125	1/12/240



EDBJ-4x25-4x25




EDBJ...N

EDBJ...PE

EDBJ...R

EDBJ...B

**EDBJ-1x70-4x25**

Przekroje przewodów					
Górne	Dolne	Szytywne	Giętkie		Moment dokręcający
1		4-70 mm <sup>2</sup>	2,5-50 mm <sup>2</sup>	25 mm	10 Nm
	4	1,5-25 mm <sup>2</sup>	2,5-16 mm <sup>2</sup>	16 mm	3 Nm

Parametry:

- Przekrój znamionowy 70 mm<sup>2</sup>
- Prąd znamionowy 192 A
- Klucz imbusowy 3mm, 5mm

Typ	Nr kodowy	Waga (kg)	Pakowanie (szt.)
EDBJ-1x70-4x25	001102434	0,117	1/12/240
EDBJ-1x70-4x25N	001102435	0,117	1/12/240
EDBJ-1x70-4x25PE	001102436	0,117	1/12/240
EDBJ-1x70-4x25/R	001102444	0,117	1/12/240
EDBJ-1x70-4x25/B	001102445	0,117	1/12/240



EDBJ-1x70-4x25



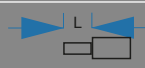
EDBJ...N

EDBJ...PE

EDBJ...R

EDBJ...B

**EDBJ-1x35-1x35**

Przekroje przewodów					
Górne	Dolne	Szytywne	Giętkie		Moment dokręcający
1	1	1,5-35 mm <sup>2</sup>	2,5 - 25 mm <sup>2</sup>	21 mm	3 Nm

Parametry:

- Przekrój znamionowy 35 mm<sup>2</sup>
- Prąd znamionowy 125 A
- Klucz imbusowy 3mm
- Powłoka galwaniczna wkładu pozwala na podłączenie przewodów zarówno Al jak i Cu

Typ	Nr kodowy	Waga (kg)	Pakowanie (szt.)
EDBJ-1x35-1x35	001102431	0,027	1/12/300
EDBJ-1x35-1x35N	001102432	0,027	1/12/300
EDBJ-1x35-1x35PE	001102433	0,027	1/12/300
EDBJ-1x35-1x35/R	001102442	0,027	1/12/300
EDBJ-1x35-1x35/B	001102443	0,027	1/12/300



EDBJ-1x35-1x35



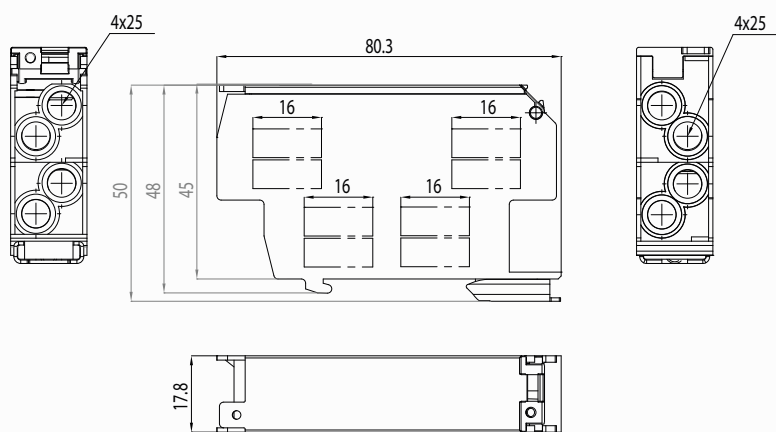
EDBJ...N

EDBJ...PE

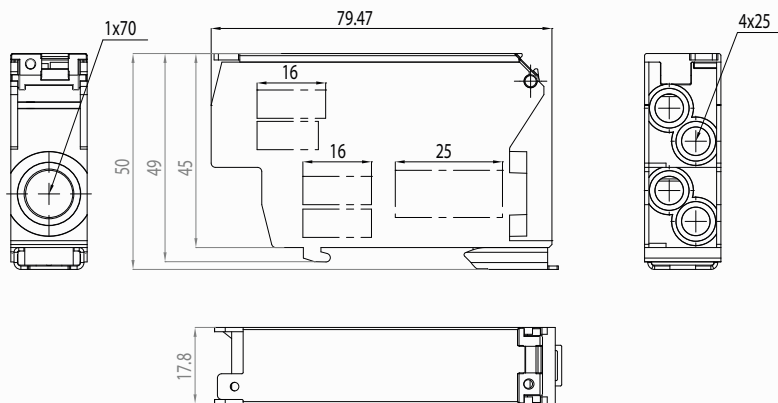
EDBJ...R

EDBJ...B

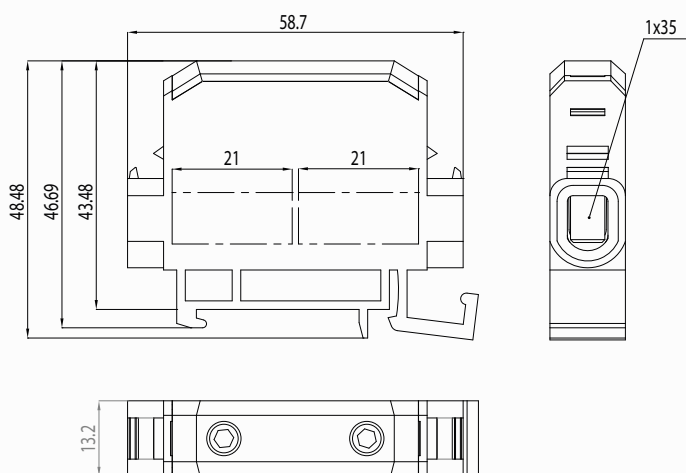
## Rysunki wymiarowe



EDBJ-4x25-4x25...



EDBJ-1x70-4x25...



EDBJ-1x35-1x35