



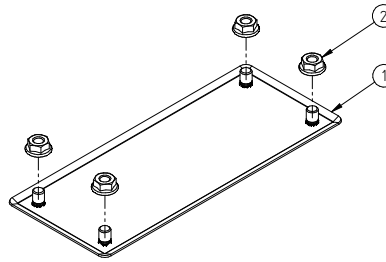
Power needs control

# SOLID GSX Enclosure system

EH

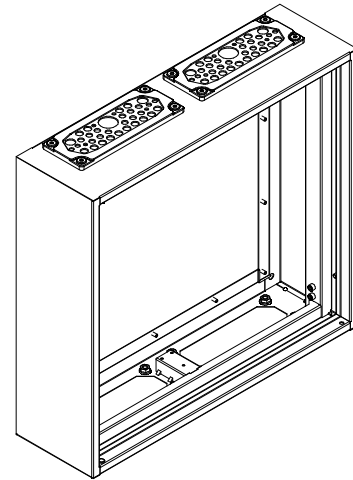
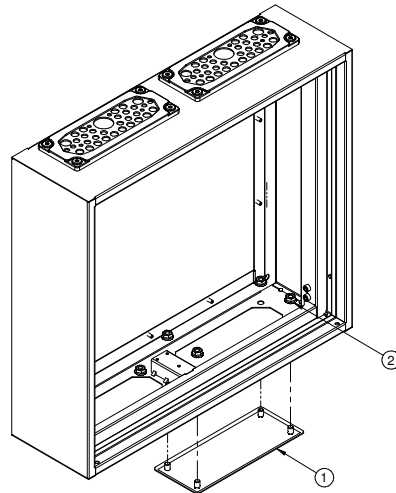
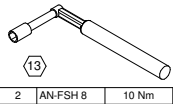
for **EH-ST** and **EH-AL**  
(przepust kablowy **EH-ST** i **EH-AL**)

- (GB) Mounting instructions
- (DE) Montageanleitung
- (SI) Navodilo za montažo
- (PL) Instrukcje montażu
- (HR) Upute za montažu
- (CZ) Montážní návod
- (SK) Navod na montáž
- (HU) Szerelesí utmutató
- (LT) Montavimo instrukcija
- (RU) Инструкция за монтаж
- (LV) Montāžas instrukcija
- (EST) Paigaldusjuhend



EH-ST 001101712			
No.	Type ETI	Name	Pcs.
1	EH-ST-K1	Cover plate	1
2	AN-FGH 8	Nut flange even M8 DIN6923 Zn	4

EH-AL 001101713			
No.	Type ETI	Name	Pcs.
1	EH-AL-K1	Cover plate	1
2	AN-FGH 8	Nut flange even M8 DIN6923 Zn	4



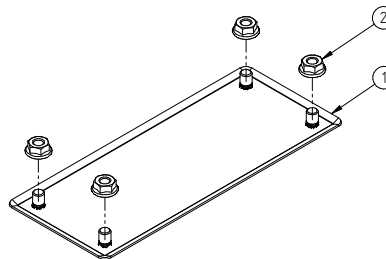
Power needs control

# SOLID GSX Enclosure system

EH

for **EH-ST** and **EH-AL**  
(przepust kablowy **EH-ST** i **EH-AL**)

- (GB) Mounting instructions
- (DE) Montageanleitung
- (SI) Navodilo za montažo
- (PL) Instrukcje montażu
- (HR) Upute za montažu
- (CZ) Montážní návod
- (SK) Navod na montáž
- (HU) Szerelesí utmutató
- (LT) Montavimo instrukcija
- (RU) Инструкция за монтаж
- (LV) Montāžas instrukcija
- (EST) Paigaldusjuhend



EH-ST 001101712			
No.	Type ETI	Name	Pcs.
1	EH-ST-K1	Cover plate	1
2	AN-FGH 8	Nut flange even M8 DIN6923 Zn	4

EH-AL 001101713			
No.	Type ETI	Name	Pcs.
1	EH-AL-K1	Cover plate	1
2	AN-FGH 8	Nut flange even M8 DIN6923 Zn	4

