

# ETITEC B, B-RC 35, 50 ETITEC B 100G

## NAVODILA ZA VGRADNJO INSTALLATION INSTRUCTIONS

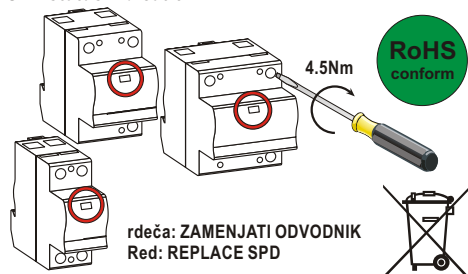


### Tehnični podatki / Technical data

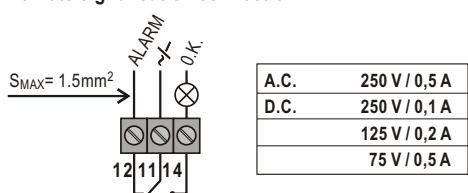
	ETITEC B 35-RC	ETITEC B 50-RC	ETITEC B 255/100G
(AC/DC) $U_c$	275/350V 440/580V	275/350V 320/420V 440/580V	255VAC
(8/20) $I_n$	25kA 25kA	25kA 25kA 25kA	100kA
(10/350) $I_{imp}$	35kA 35kA	50kA 50kA 50kA	100kA

Temperaturno območje / Temperature range	-40°C ... +80°C
Premer priključnega vodnika / Terminal cross section	enožični 35 mm <sup>2</sup> (solid) / večžični 25 mm <sup>2</sup> (stranded)
Prenapetostni zaščitni razred / Protection category B+C	E DIN VDE 0675 T.6; 1989-11/A1; 1996-03/A2; 1996-10
Razred / Class I, II	IEC 61643-1; 1998-02
Tip / Type 1 2	EN 61643-1

### Indikacija delovanja odvodnika / SPD status indication



### Priključek daljinske signalizacije Remote signalisation connection



### Predvarovalka / Back-up fuse

ETITEC B; B-RC	
F1	F1 > 250 AgG → F2 = 250 AgG F1 ≤ 250 AgG → F2 : ni vgrajena / not installed
F1	F1 ≤ 250 AgG → V vezava / V - connection F1 > 250 AgG → T vezava / T - connection

### Legenda / Legend

ETITEC B, B-RC	1= varistor (MOV)	
ETITEC B 255/100G	2= plinski odvodnik (GDT)	

### Montaža

- Montažo prenapetostnih odvodnikov mora izvršiti usposobljena oseba.
- Prenapetostni odvodniki morajo biti vgrajeni v skladu z nacionalnimi standardi in ob upoštevanju zaščitnih ukrepov (IEC 60364-5-534).
- Prenapetostni odvodnik se lahko poškoduje, če ga izpostavimo električnim obremenitvam, ki presegajo vrednosti navedene v tabeli.
- Poseg v notranjost odvodnika ni dovoljena in izključuje garancijo proizvajalca.

### Ravnanje z izdelkom po koncu življenjske dobe

Izdelek razstavite, plastični in kovinski deli so primerni za reciklažo v skladu z lokalnimi predpisi.

Izdelek vsebuje svinčeno spajko, za katere razgradnjo je potreben poseben postopek.

### Mounting

- Mounting of overvoltage arresters must be carried out by qualified personnel only.
- Overvoltage arresters must be installed in compliance with national regulations and consideration of protection conditions (IEC 60364-5-534).
- Overvoltage arresters can be damaged if exposed to electrical loading which exceeds the values given in the table.
- Unauthorized intervention within the arrester is not permitted and invalidates the guarantee.

### Handling after expiry of life expectancy

The product can be taken apart and the plastic and metal parts recycled in compliance with local regulations.

The product also contains lead solder for which a special method of separation is required.

ETI POLAM Sp. z o.o. ETI d.d.  
ul. Jana Pawła II 18 Obrezija 5  
06-100 Pułtusk, POLAND SI - 1411 Izlake

Izdaja/Edition 09/2008 (xxx xxx xxx)

# ETITEC B, B-RC 35, 50 ETITEC B 100G

## INSTRUKCJA MONTAŻU ИНСТРУКЦИЯ ПО МОНТАЖУ

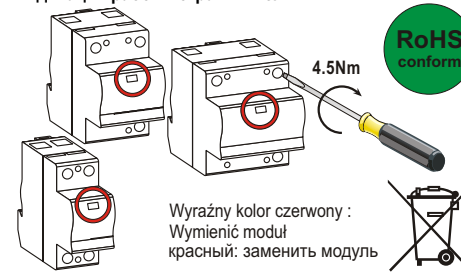


### Dane techniczne / Технические данные

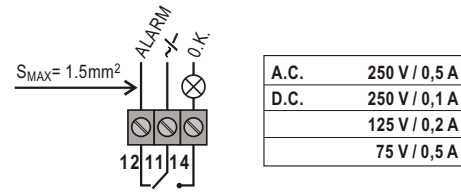
	ETITEC B 35-RC	ETITEC B 50-RC	ETITEC B 255/100G
(AC/DC) $U_c$	275/350V/B 440/580V/B	275/350V/B 320/420V/B 440/580V/B	255V <sub>AC</sub> /B <sub>AC</sub>
(8/20) $I_n$	25kA/kA 25kA/kA	25kA/kA 25kA/kA 25kA/kA	100kA/kA
(10/350) $I_{imp}$	35kA/kA 35kA/kA	50kA/kA 50kA/kA 50kA/kA	100kA/kA

Temperatura pracy / Рабочая температура	-40°C ... +80°C
Pojemność zacisków/ Сечение подключаемых проводников	35mm <sup>2</sup> (druć) / 25 mm <sup>2</sup> (linka) одножильный 35 mm <sup>2</sup> / многожильный 25 mm <sup>2</sup>
Klasa zabezpieczenia / Категория ограничения "B+C"	E DIN VDE 0675 T.6; 1989-11/A1; 1996-03/A2; 1996-10
Stopień / Класс I, II	IEC 61643-1; 1998-02
Typ / Тип 1 2	EN 61643-1

### Wskaźnik uszkodzenia ogranicznika / Индикация работы ограничителя



### Podłączenie zdalnej sygnalizacji uszkodzenia ogranicznika / Подключение дистанционной сигнализации



### Bezpiecznik wstępny / Дополнительный предохранитель

ETITEC B; B-RC	
F1	F1 > 250 AgG → F2 = 250 AgG F1 ≤ 250 AgG → F2 : Nie wbudowany/ Не установлено
F1	F1 ≤ 250 AgG → Podłączenie - V / Подключение - V F1 > 250 AgG → Podłączenie - T / Подключение - T

### Legenda / Описание

ETITEC B, B-RC	1= Warystor / варистор	
ETITEC B 255/100G	2= Iskiernik / газоразрядник	

### Montaż

- Montażu ogranicznika przepięć powinna dokonać tylko osoba wykwalifikowana.
- Montażu ogranicznika należy dokonać zgodnie z obowiązującymi przepisami, zwłaszcza zgodnie z normą PN-IEC 60364-5-534.
- Ogranicznik przepięć może ulec uszkodzeniu, jeżeli poddany zostanie obciążeniami przekraczającym wartości podane w powyższej tabeli.
- Ingerencja do wnętrza ogranicznika jest niedozwolona i powoduje utratę gwarancji.

### Postępowanie z wyrobem po zakończeniu okresu używalności

Ogranicznik powinien być zostać zdemontowany i materiały z tworzywa i metalu przeznaczone do odzysku zgodnie z obowiązującymi przepisami. Ogranicznik zawiera lut ołowiowy, który powinien zostać poddany specjalnym metodom utylizacji.

### Монтаж

- Монтаж производится специалистом соответствующей квалификации.
- Ограничители перенапряжения должны быть установлены в соответствии со стандартами соблюдая защитные меры (IEC 60364-5-534).
- Ограничитель перенапряжения может выйти из строя в случае превышения электрических нагрузок, значения которых указаны в таблице.
- Не допускается вскрытие и самостоятельный ремонт ограничителя, при этом утрачивается гарантия производителя.

Утилизация изделия после окончания срока службы  
Изделие необходимо разобрать, разделить на пластмассовые и металлические части для дальнейшей переработки.  
Изделие имеет свинцовый припой, для сепарации которого требуется специальный метод.

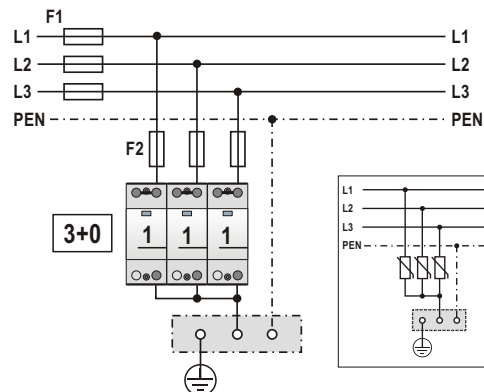
# ETITEC B, B-RC 35, 50 ETITEC B 100G

NAVODILA ZA VGRADNJO  
INSTALLATION INSTRUCTIONS  
ИНСТРУКЦИЈА МОНТАЖУ  
ИНСТРУКЦИЈА ПО МОНТАЖУ

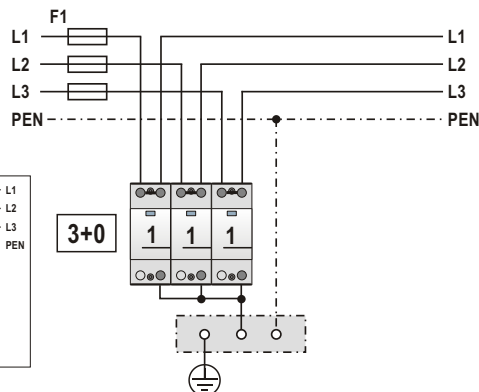


Priključitve prenapetostnih odvodnikov / SPD connections  
Podłączenie ograniczników / Подключения ограничителей перенапряжения

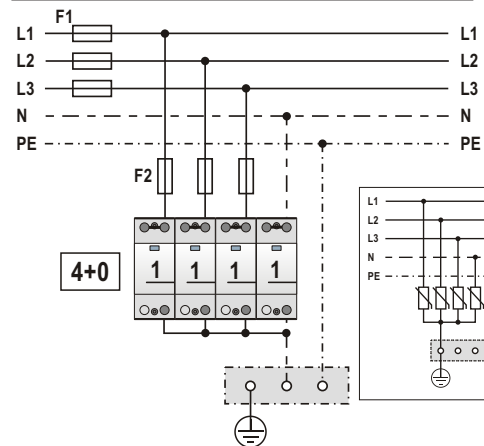
TNC sistem T vezava / TNC network T-connection  
Sieć TNC Podłączenie typ - T /  
Система TNC Подключение Т



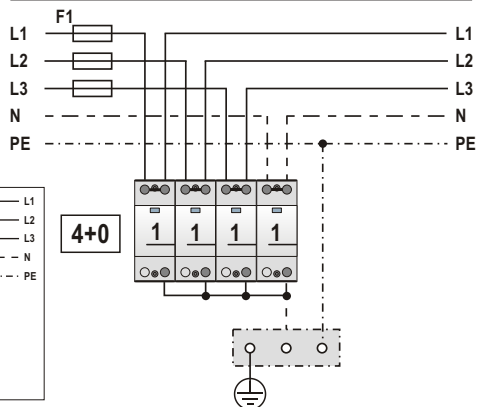
TNC sistem V vezava / TNC network V-connection  
Sieć TNC Podłączenie typ - V /  
Система TNC Подключение V



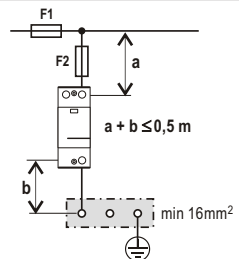
TNS sistem T vezava / TNS network T-connection  
Sieć TNS Podłączenie typ - T /  
Система TNS Подключение Т



TNS sistem V vezava / TNS network V-connection  
Sieć TNS Podłączenie typ - V /  
Система TNS Подключение V



Vgradnja / Installation  
Instalacija / Монтаж



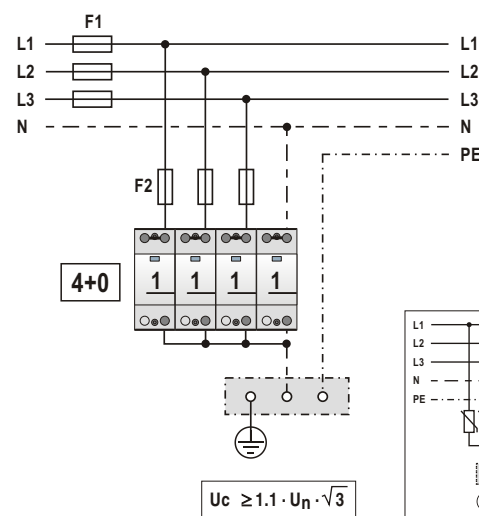
# ETITEC B, B-RC 35, 50 ETITEC B 100G

NAVODILA ZA VGRADNJO  
INSTALLATION INSTRUCTIONS  
ИНСТРУКЦИЈА МОНТАЖУ  
ИНСТРУКЦИЈА ПО МОНТАЖУ

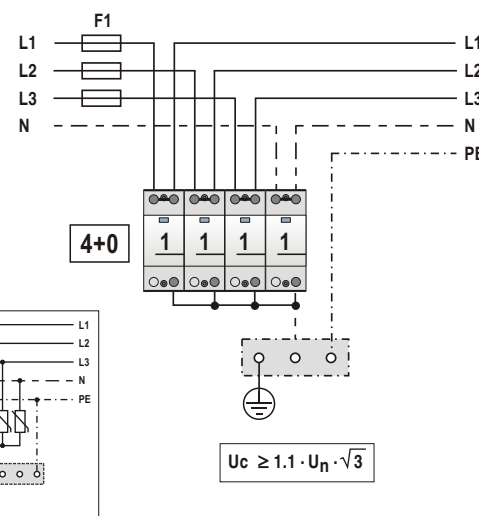


Priključitve prenapetostnih odvodnikov / SPD connections  
Podłączenie ograniczników / Подключения ограничителей перенапряжения

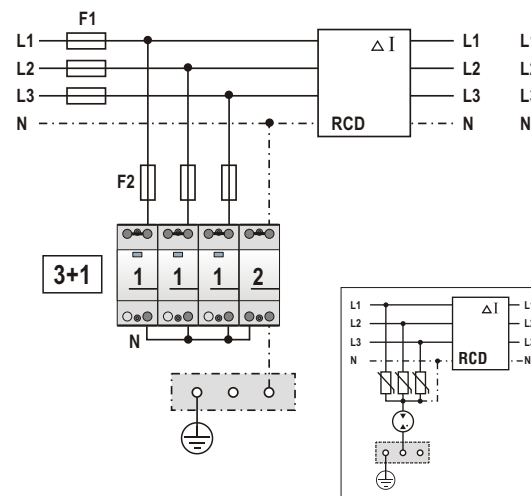
IT sistem T vezava / IT network T-connection  
Sieć IT Podłączenie typ - T /  
Система IT Подключение Т



IT sistem V vezava / IT network V-connection  
Sieć IT Podłączenie typ - V /  
Система IT Подключение V



TT sistem T vezava / TT network T-connection  
Sieć TT Podłączenie typ - T /  
Система TT Подключение Т



TT sistem V vezava / TT network V-connection  
Sieć TT Podłączenie typ - V /  
Система TT Подключение V

