

Tehnični podatki / Technical data

ETITEC WENT - TNC

U_C	(AC/DC)	320/420V	320/420V	320/420V
I_{imp}	(10/350)	12.5kA/37,5kA	5kA/15kA	12.5kA/-
U_p	pri/at I_{imp} (10/350)	< 1.2kV	< 1.2kV	< 1.2kV

ETITEC WENT - TNC-S, IT

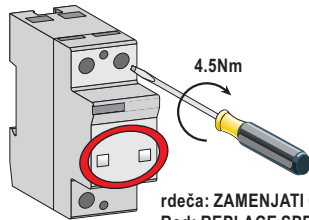
U_C	(AC/DC)	320/420V	320/420V	320/420V
I_{imp}	(10/350)	12.5kA/50kA	5kA/25kA	12.5kA/12.5kA
U_p	pri/at I_{imp} (10/350)	< 1.2kV	< 1.2kV	< 1.2kV

ETITEC WENT - TT

U_C	(AC/DC)	320/420V	320/420V	
I_{imp}	(10/350) (MOV/GDT)	12.5kA/50kA	5kA/10kA	
U_p	pri/at I_{imp} (10/350)	< 1.2kV	< 1.2kV	

Temperaturno območje / Temperature range	-40°C ... +80°C
Premer priključnega vodnika / Terminal cross section	I_{imp} 12,5kA = enožni 35 mm ² (solid) / večžični 25 mm ² (stranded) I_{imp} 5kA = enožni 10 mm ² (solid) / večžični 6 mm ² (stranded)
Prenapetostni zaščitni razred / Protection category B,C	E DIN VDE 0675 T.6; 1989-11/A1; 1996-03/A2; 1996-10
Razred / Class I	IEC 61643-1; 1998-02
Tip / Type 1	EN 61643-1

Indikacija delovanja odvodnika / SPD status indication



rdeča: ZAMENJATI ODVODNIK
Red: REPLACE SPD



Montaža

- Montažo prenapetostnih odvodnikov mora izvršiti usposobljena oseba.
- Prenapetostni odvodniki morajo biti vgrajeni v skladu z nacionalnimi standardi in ob upoštevanju zaščitnih ukrepov (IEC 60364-5-534).
- Prenapetostni odvodnik se lahko poškoduje, če ga izpostavimo električnim obremenitvam, ki presegajo vrednosti navedene v tabeli.
- Poseg v notranjost odvodnika ni dovoljena in izključuje garancijo proizvajalca.

Ravnanje z izdelkom po koncu življenjske dobe

Izdelek razstavite, plastični in kovinski deli so primerni za reciklažo v skladu z lokalnimi predpisi.
Izdelek vsebuje svinčeno spajko, za katere razgradnjo je potreben poseben postopek.

Mounting

- Mounting of overvoltage arresters must be carried out by qualified personnel only.
- Overvoltage arresters must be installed in compliance with national regulations and consideration of protection conditions (IEC 60364-5-534).
- Overvoltage arresters can be damaged if exposed to electrical loading which exceeds the values given in the table.
- Unauthorized intervention within the arrester is not permitted and invalidates the guarantee.

Handling after expiry of life expectancy

The product can be taken apart and the plastic and metal parts recycled in compliance with local regulations.
The product also contains lead solder for which a special method of separation is required.

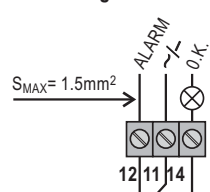
ETI d.d.
Obrezija 5
SI - 1411 Izlake

Izdaja/Edition 07/2007

Predvarovalka / Back-up fuse

ETITEC WENT	
F	$F1 > 250 \text{ AgG} \rightarrow F2 = 250 \text{ AgG}$ $F1 \leq 250 \text{ AgG} \rightarrow F2 : \text{ni vgrajena / not installed}$

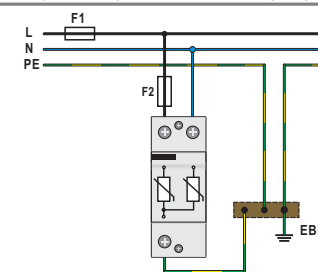
Priključek daljinske signalizacije Remote signalisation connection



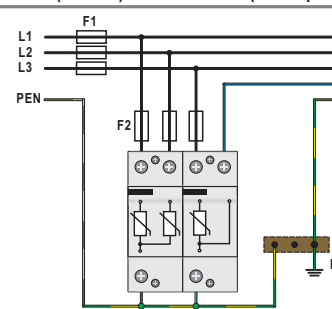
A.C.	250 V / 0,5 A
D.C.	250 V / 0,1 A
	125 V / 0,2 A
	75 V / 0,5 A

Priključitve prenapetostnih odvodnikov / SPD connections

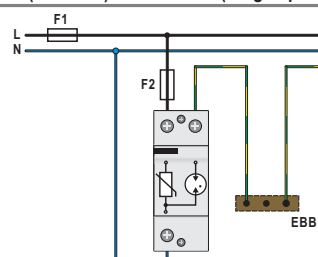
TNS sistem (enofazni) / TNC-S Network (Single-phase)



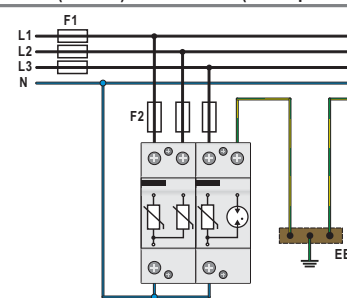
TNC sistem (trifazni) / TNC Network (Three phase)



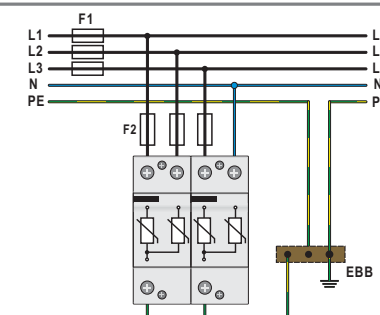
TT sistem (enofazni) / TT Network (Single-phase)



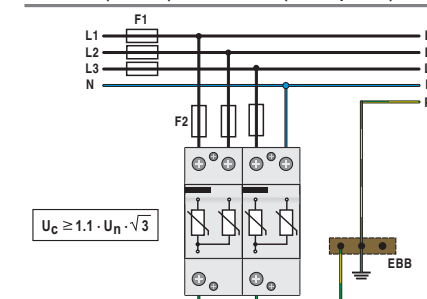
TT sistem (trifazni) / TT Network (Three phase)



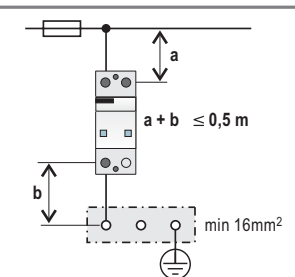
TNC-S sistem (trifazni) / TNC-S Network (Three phase)



IT sistem (trifazni) / IT Network (Three phase)



Vgradnja / Installation



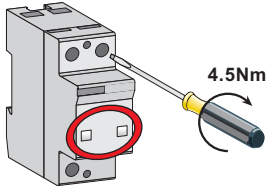
Legenda / Legend

ETITEC WENT TNC	varistor (MOV)	
ETITEC WENT TNC-S, IT	varistor (MOV)	
ETITEC WENT TT	varistor (MOV) plinski odvodnik (GDT)	

Dane techniczne / Технические данные

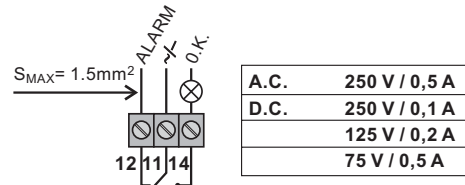
		ETITEC WENT - TNC		
U _c	(AC/DC)	320/420V/B	320/420V/B	320/420V/B
I _{imp}	(10/350)	12,5/37,5kA/kA	5/15kA/kA	12,5kA/kA/-
U _p	przy/при I _{imp} (10/350)	< 1,2kV/kB	< 1,2kV/kB	< 1,2kV/kB
		ETITEC WENT - TNC-S, IT		
U _c	(AC/DC)	320/420V/B	320/420V/B	320/420V/B
I _{imp}	(10/350)	12,5/50kA/kA	5/25kA/kA	12,5/12,5kA/kA
U _p	przy/при I _{imp} (10/350)	< 1,2kV/kB	< 1,2kV/kB	< 1,2kV/kB
		ETITEC WENT - TT		
U _c	(AC/DC)	320/420V/B	320/420V/B	
I _{imp}	(10/350) (MOV/GDT)	12,5/50kA/kA	5/10kA/kA	
U _p	przy/при I _{imp} (10/350)	< 1,2kV/kB	< 1,2kV/kB	
Temperatura pracy / Рабочая температура		-40°C ... +80°C		
Pojemność zacisków / Сечение подключаемых проводников		I _{imp} - 12,5kA: 35mm ² (druć) / 25 mm ² (linka) I _{imp} - 5kA: 10mm ² (druć) / 6 mm ² (linka) I _{imp} - 12,5kA: многожильный 25 mm ² / одножильный 35 mm ² I _{imp} - 5kA: многожильный 6 mm ² / одножильный 10 mm ²		
Klasa zabezpieczenia B, C / Категория ограничения "B", "C"		E DIN VDE 0675 T.6; 1989-11/A1; 1996-03/A2; 1996-10		
Stopień I / Класс I		IEC 61643-1; 1998-02		
Typ 1 / Тип 1		EN 61643-1		

Wskaźnik uszkodzenia ogranicznika / Индикация работы ограничителя



Wyraźny kolor czerwony : Wymienić moduł
красный: заменить модуль

Podłączenie dalszej sygnalizacji uszkodzenia ogranicznika / Подключение дистанционной сигнализации



Bezpiecznik wstępny / Дополнительный предохранитель

ETITEC WENT	
F	F1 > 250 AgG → F2 = 250 AgG F1 ≤ 250 AgG → F2 : nie wbudowany / Не встроен



Montaż

- Montaż ogranicznika przepięć powinna dokonać tylko osoba wykwalifikowana
- Montażu ogranicznika należy dokonać zgodnie z obowiązującymi przepisami, zwłaszcza zgodnie z normą PN-IEC 60364-5-534
- Ogranicznik przepięć może ulec uszkodzeniu, jeżeli poddany zostanie obciążeniem przekraczającym wartości podane w powyższej tabeli.
- Ingerencja do wnętrza ogranicznika jest niedozwolona i powoduje utratę gwarancji

Postępowanie z wyrobem po zakończeniu okresu używalności

Ogranicznik powinien być zostać zdemontowany i materiały z tworzywa i metalu przeznaczone do odzysku zgodnie z obowiązującymi przepisami.
Ogranicznik zawiera lut ołowiowy, który powinien zostać poddany specjalnym metodom utylizacji.

Montaż

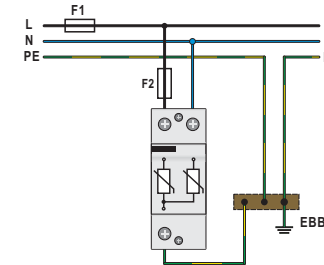
- Montaż производится специалистом соответствующей квалификации.
- Ограничители перенапряжения должны быть установлены в соответствии со стандартами соблюдая защитные меры (IEC 60364-5-534).
- Ограничитель перенапряжения может выйти из строя в случае превышения электрических нагрузок, значения которых указаны в таблице.
- Не допускается вскрытие и самостоятельный ремонт ограничителя, при этом утрачивается гарантия производителя.

Утилизация изделия после окончания срока службы Изделие необходимо разобрать, разделить на пластмассовые и металлические части для дальнейшей переработки. Изделие имеет свинцовый припой, для сепарации которого требуется специальный метод.

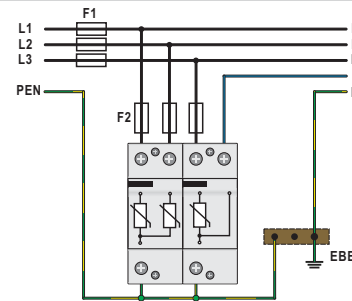
ETI d.d.
Obzejsza 5
SI - 1411 Izlake

Sposób podłączenia ograniczników / Подключения ограничителей перенапряжения

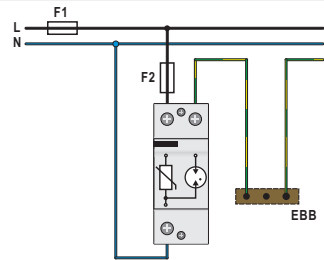
Układ sieci TNS (jednofazowa) / Система TNC-S



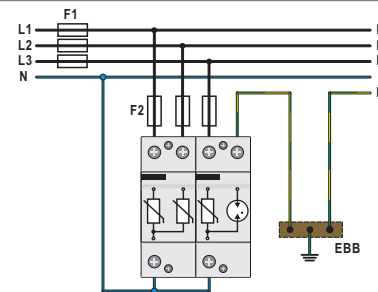
Układ sieci TNC (trójfazowa) / Система TNC



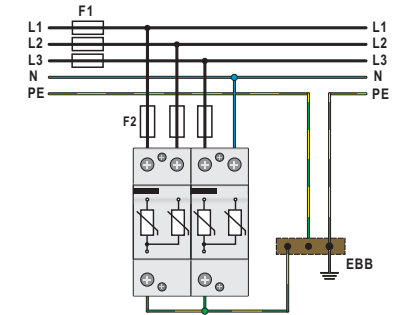
Układ sieci TT (jednofazowa) / Система TT



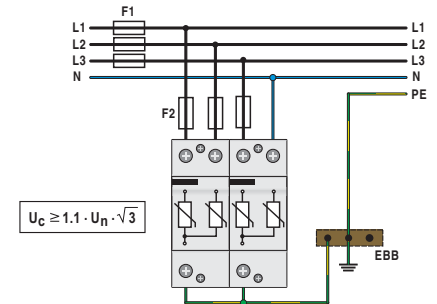
Układ sieci TT (trójfazowa) / Система TT



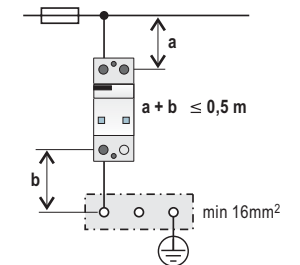
Układ sieci TNS (trójfazowa) / Система TNC-S



Układ sieci IT (trójfazowa) / Система IT



Montaż / Монтаж



Legenda / Описание

ETITEC WENT TNC	Warystor / варистор	
ETITEC WENT TNC-S, IT	Warystor / варистор	
ETITEC WENT TT	Warystor / варистор Iskiernik / газоразрядник	