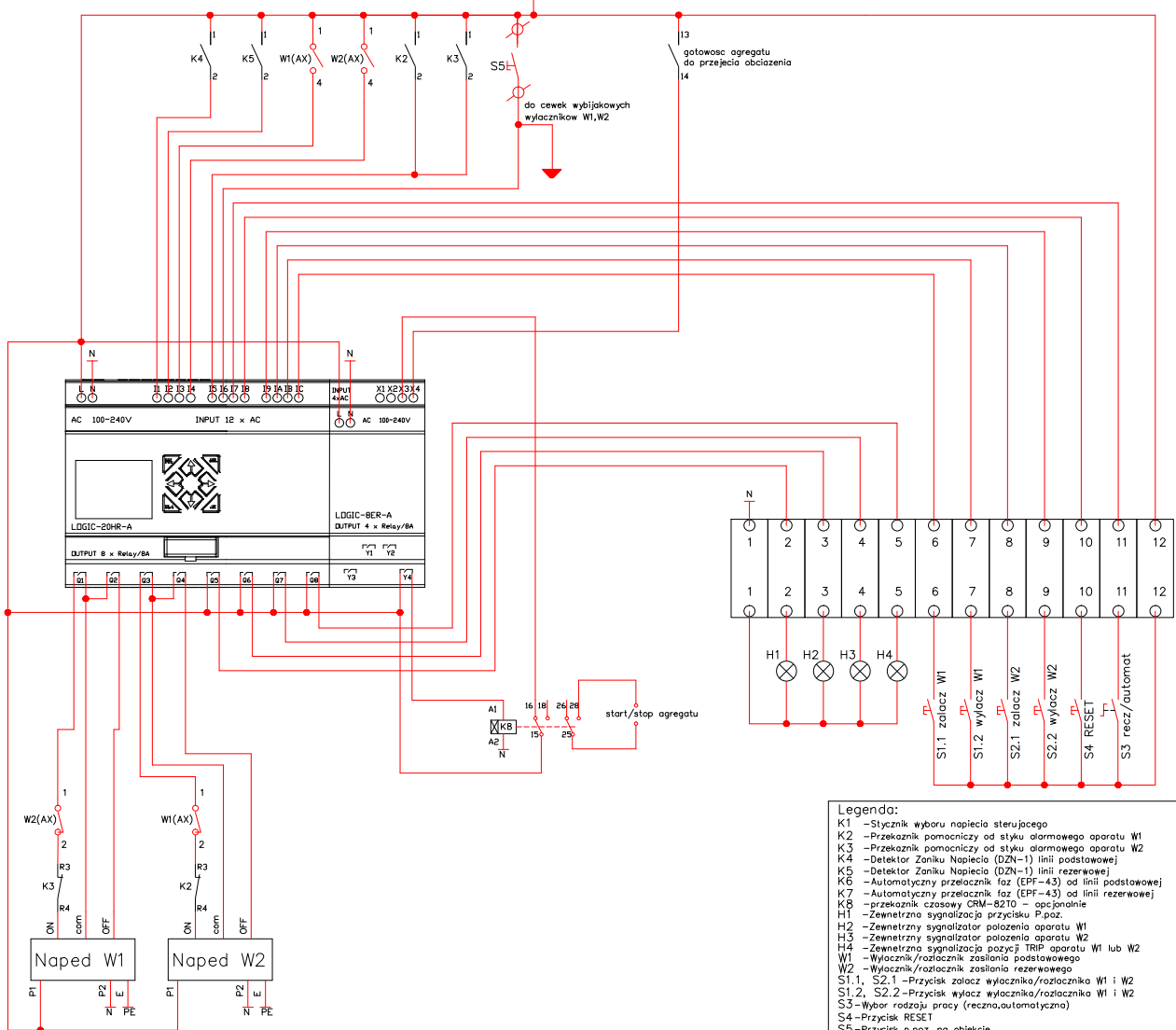
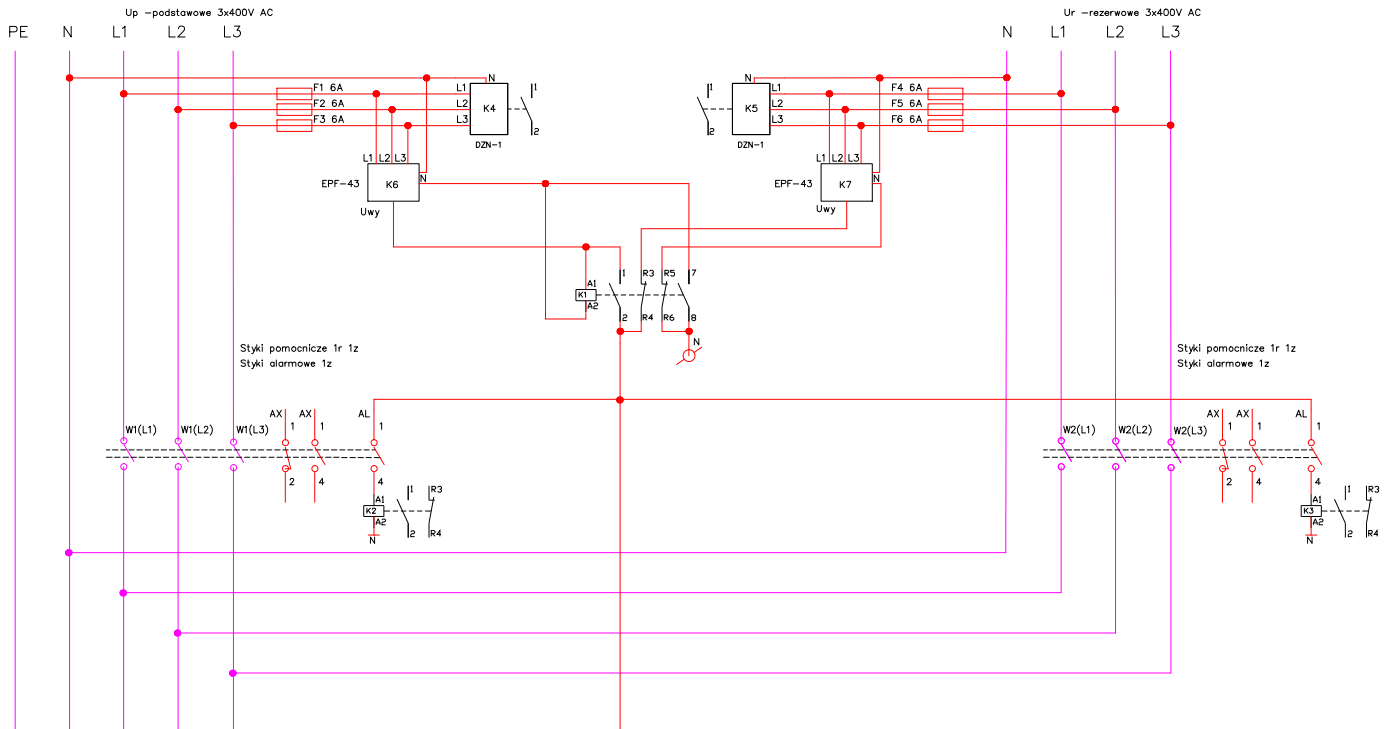


SZR TYP ALFA-1 DIAGRAM A-1b "SIEC-AGREGAT" Z WYLACZNIKAMI EB2...LUB ROZLACZNIKAMI ED2 (20A-630A)



- Legenda:**
- K1 - Stycznik wyboru napiecia sterujacego
  - K2 - Przekaznik pomocniczy od styku alarmowego aparatu W1
  - K3 - Przekaznik pomocniczy od styku alarmowego aparatu W2
  - K4 - Detektor Zaniku Napiecia (DZN-1) linii podstawowej
  - K5 - Detektor Zaniku Napiecia (DZN-1) linii rezerwowej
  - K6 - Automatyyczny przełącznik faz (EPF-43) od linii podstawowej
  - K7 - Automatyyczny przełącznik faz (EPF-43) od linii rezerwowej
  - K8 - przekaznik czasowy CRM-820 - opcjonalnie
  - H1 - Zewnetrzna sygnalizacja przycisku P.poz.
  - H2 - Zewnetrzny sygnalizator polozenia aparatu W1
  - H3 - Zewnetrzny sygnalizator polozenia aparatu W2
  - H4 - Zewnetrzna sygnalizacja pozycji TRIP aparatu W1 lub W2
  - W1 - Wylacznik/rozlacznik zasilania podstawowego
  - W2 - Wylacznik/rozlacznik zasilania rezerwowego
  - S1.1, S2.1 - Przycisk zalozcz wylacznika/rozlacznika W1 i W2
  - S1.2, S2.2 - Przycisk wylacz wylacznika/rozlacznika W1 i W2
  - S3 - Wybór rodzaju pracy (reczna,automatyczna)
  - S4 - Przycisk RESET
  - S5 - Przycisk p.poz. na obtekie
  - F1..F6 - Bezpiecznik lub wyl. ch-ko "B"